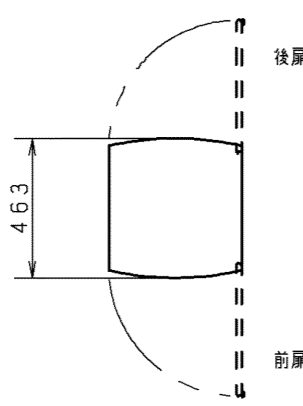
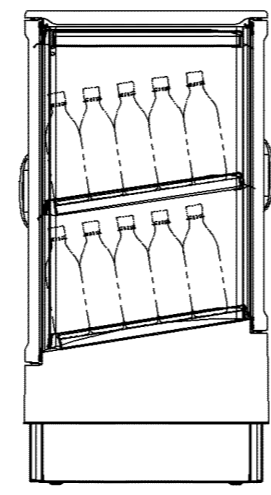
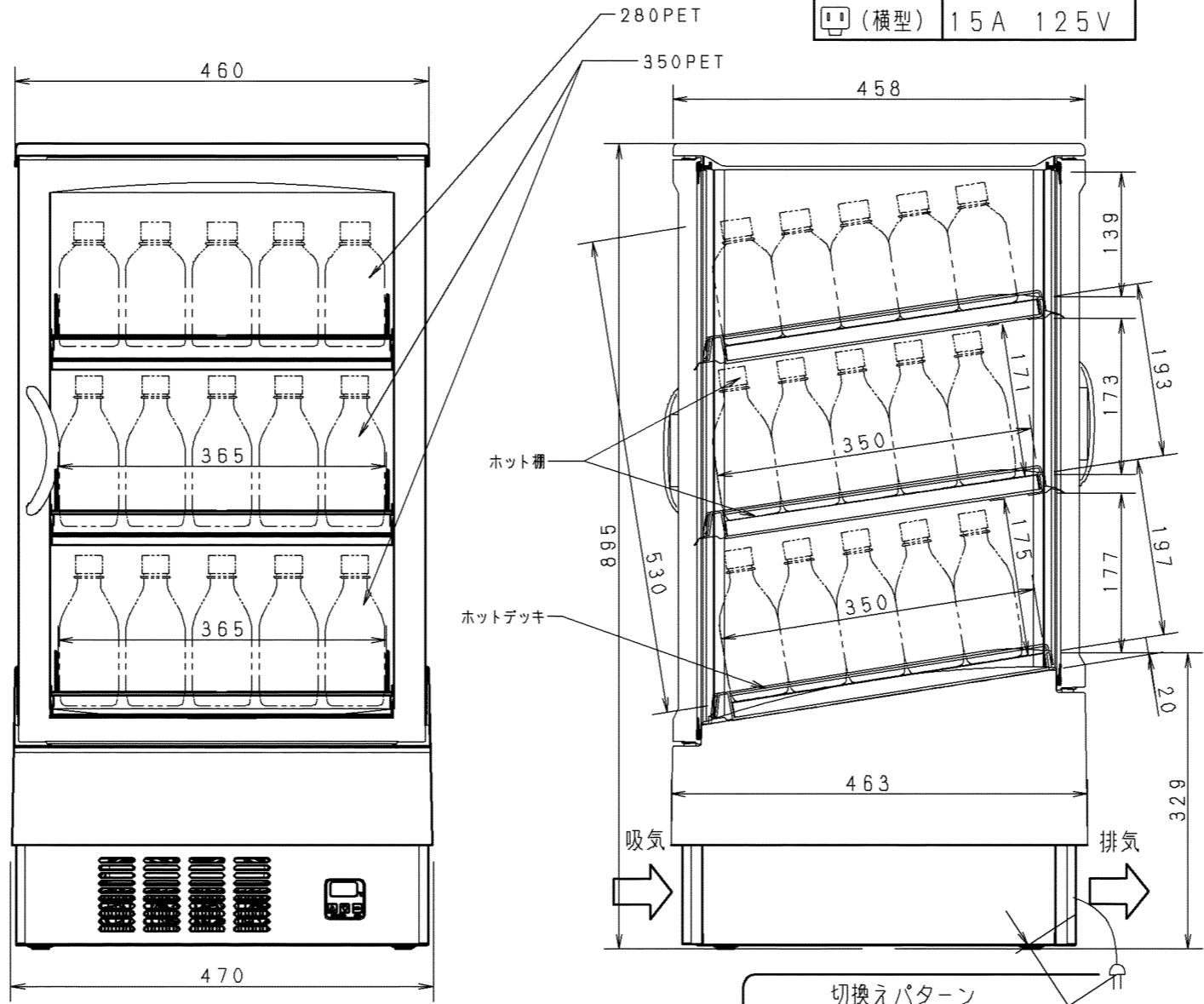
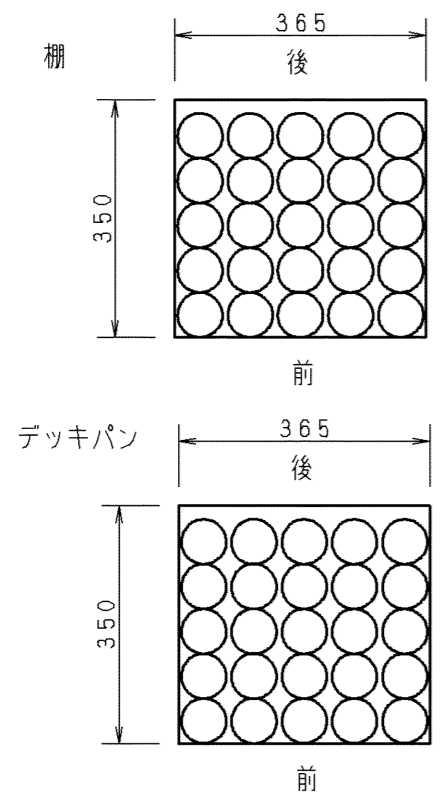


プラグ形状	コンセント定格
□ (横型)	15A 125V

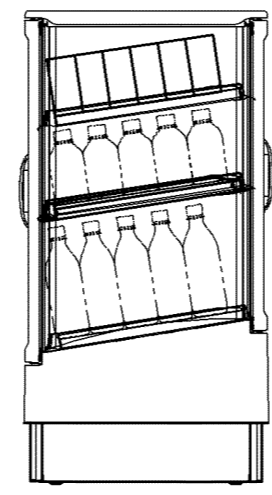
飲料	整列	最大
500ml丸PET	50	54
500ml角PET	60	60
350ml丸PET	50	54
350ml角PET	60	60
280ml丸PET	75	81
350㉼缶	75	81
250㉼缶	108	126
190㉼缶	108	126



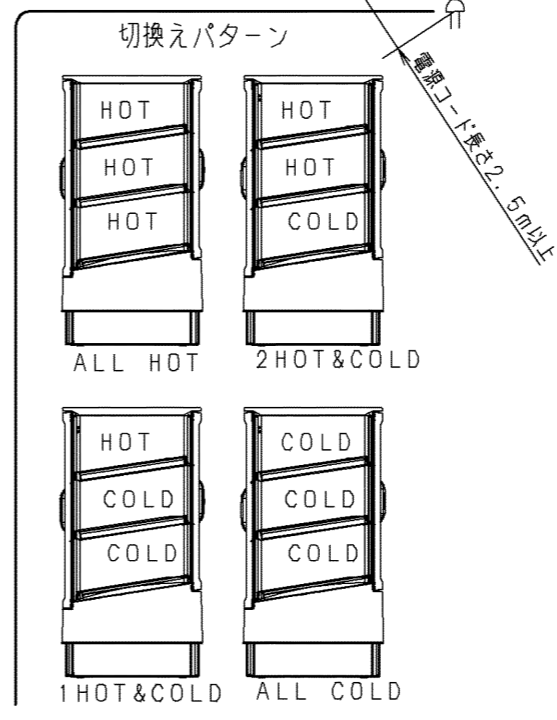
--- 350ml PETボトル収容図



500PET 2段



500PET + 280PET + 190缶



- 特長**
- HOT (1段) & COLD, HOT (2段) & COLD, オールCOLD、オールHOTの4つの切替が可能
  - ドレン水強制蒸発方式の採用で排水処理作業を軽減。
  - 4面宣伝印刷が可能。
  - 扉には気密性の高いマグネットパッキンを採用。
  - 扉左右交換が可能。
  - 棚は自動前陳列可能。
  - 冷媒はR600aを使用。

製品名	冷蔵ショーケース			
区分名 (区分)	四面ガラス式ショーケース (1B)			
品番	SMR-CZ75CH3A			
寸法	幅	奥行	高さ	
	外形	470	463	895
キヤビネット	内形	365	350	530
	有効内容積	68L		
	冷却内容積	100L		
	収容能力	別表参照		
外箱	ABS樹脂+樹脂焼付塗装鋼板			
内箱	ABS樹脂 二重ガラス			
断熱材	発泡ポリスチレン、グラスウール			
扉	スイング式2重ガラス (前後各1枚)			
棚	2段 (ホット棚2枚 多段調節可) + ホットデッキ			
圧縮機	全密閉型 出力80W相当			
冷媒	R600a			
冷却器	フィンチューブ型強制循環式			
送風機	冷却器用 ×1 凝縮器用 ×2			
温度制御	マイコンコントロール温度制御			
凝縮器	フィンチューブ型強制空冷式			
霜取	タイマー式オフサイクルデフロスト			
性能	庫内空気温度3℃~10℃ (調節可) 条件: 外気温30℃ 無負荷、直射日光受けず			
加熱装置	加熱方式	ホットプレート方式 (3段)		
	温度調節	自動温度調節器		
	性能	品温 55±5℃ (外気温5℃)		
使用温度範囲	外気温 5~30℃			
年間消費電力量	537kWh/年 <small>(この値は付加機能の無い場合です。値は付加機能により異なります。)</small> JIS B 8631-2 (2011)			
電気特性	電源	単相 AC100V		
	周波数	50Hz/60Hz		
	消費電力	105/110W (冷蔵)		
		230/238W (冷+温1)		
	電流	348/358W (冷+温2)		
		387/387W (温蔵3段)		
	力率 (冷却時)	0.66/0.73		
	放熱量 (冷却時)	290/315W		
付属品	排水皿 (1個)、棚受け (4個)、冷温表示板 (3枚) ホットプレート仕切棒 (15本)、前商品ガード (3本) 前商品ガード支え (6個)、吹出ガード (1枚)			
その他	漏電遮断器			
製品質量	40kg			

パナソニック  
HVAC & CCシステムズ株式会社

APPROVALS	DESIGN	SCALE	整理番号
N. OHGUSHI	H. KAINUMA	A3サイズ	SMR-CZ75CH3A-00-D
25.12.17	25.11.17	1/10	作成日 25.11.17 (H. KAINUMA)

製品コード	848-406-41
品番	<b>SMR-CZ75CH3A</b>