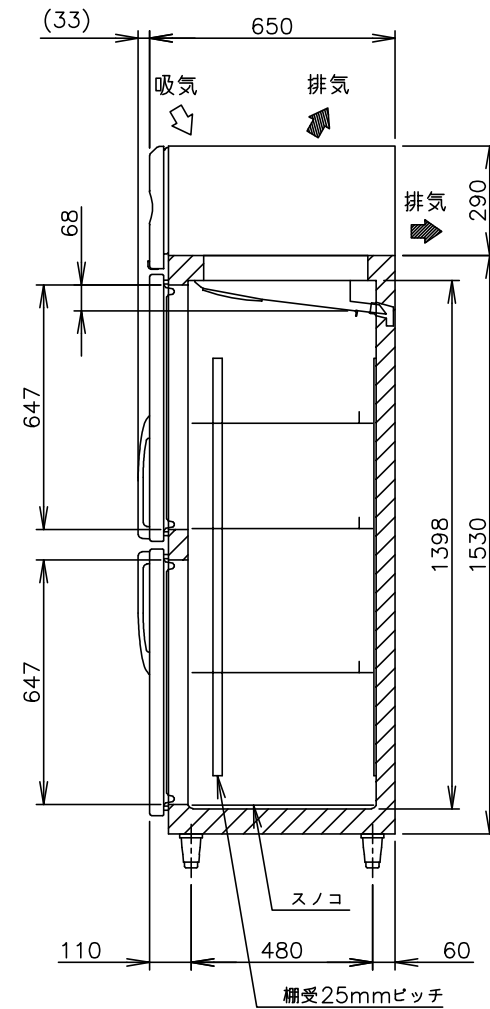
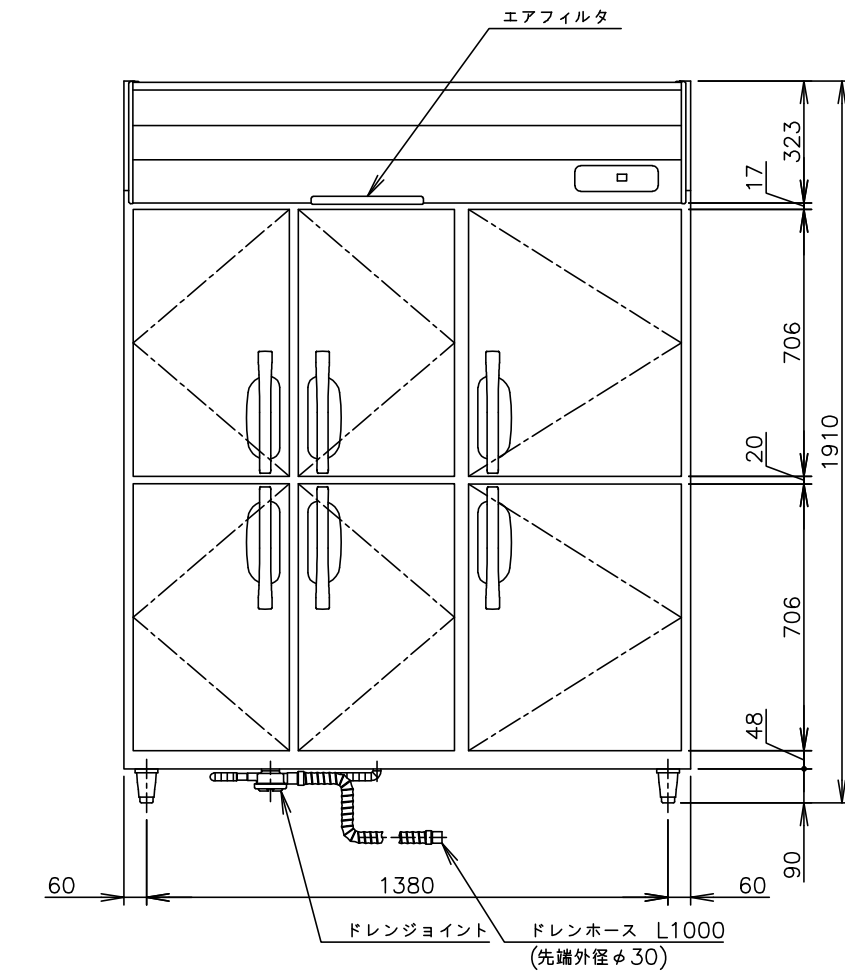


L形プラグ形状



| | |
|--------|--|
| 製品名 | ホシザキ業務用冷蔵庫 |
| 形名 | HR-150NAT-6D |
| 電源 | 単相 100V 50/60Hz 容量0.46kVA(4.6A) |
| 電流 | 運転電流 2.8/2.8A 電動機定格電流 2.4/2.4A |
| 消費電力 | 電動機定格消費電力 190/190W(力率79/79%) 電熱装置定格消費電力 293W 冷却時消費電力 230/230W 霜取時消費電力 293/293W |
| 放熱量 | 480/480W |
| 電源コード | 2.3m(L形プラグ付) |
| 定格内容積 | 1041L |
| 外形寸法 | 幅1500×奥行650×高さ1910(~1940)mm |
| 内寸法 | 幅1396×奥行498×高さ1398mm |
| 外装 | ステンレス鋼板、亜鉛鋼板(後板、底板) 多層クリアコートステンレス鋼板(フロントパネル・扉) |
| 内装 | ステンレス鋼板、ABS樹脂 |
| 断熱材 | 硬質ポリウレタン一体発泡 |
| 冷却方式 | 強制対流式 |
| 除霜方式 | ヒータ式、オフサイクル式自動選択 |
| 圧縮機 | 全密閉形 出力170W(インバータ) |
| 凝縮器 | フィン&チューブ形 強制空冷式 |
| 冷却器 | フィン&チューブ形 |
| 冷媒 | R600a |
| 庫内温度制御 | マイコン制御(デジタル温度表示)-6~12℃調節可能 |
| 除霜制御 | マイコン制御 |
| 電気回路保護 | 漏電遮断器(過電流保護付)、アース線 |
| 冷媒回路保護 | ケースサーモによる圧縮機停止(自動復帰) |
| 脚 | 樹脂製90~120mm調整可能 |
| 棚網 | 棚網(9枚)+スノコ(3枚) |
| 製品質量 | 134kg(梱包時 141kg) |
| 梱包 | 簡易ダンボール梱包 幅1570×奥行740×高さ1980mm |
| 付属品 | ドレンジョイント一式、ドレンホース2本 |
| 使用条件 | 周囲温度5~35℃ 電圧変動:定格電圧の±10%以内 |

- *仕様・外観につきましては、改良のため予告なく変更することがあります。
1. 設置条件について
場所、給排水、電源等は取扱説明書・据付工事説明書に従って正しく行ってください。
また、本体設置スペースは、設置条件により若干異なることがありますので、10mm程度余裕をとってください。
(給排気スペース・配管スペース等は本体設置スペースとは別に確保が必要です。)
 2. 放熱量は、周囲温度30℃における最終到達温度の時の値です。
 3. 元ブレーカー容量は15A 125Vです。
必ず専用回路(過負荷・短絡保護あり)を使用してください。
 4. 仕様欄記載の電流値及び消費電力等の仕様値は参考値です。
性能試験の結果により、仕様値を変更する場合があります。
 5. 製品コード：R781

ホシザキ業務用冷蔵庫 HR-150NAT-6D

| | | | |
|-------|----------------|-----------|------|
| 設計 | 製図 | 尺度 1/20 | 第3角法 |
| ***** | 作成日 2023.03.31 | 図番 D35623 | 改訂 △ |

この図面は印刷の都合上、尺度が正しく再現されていません。