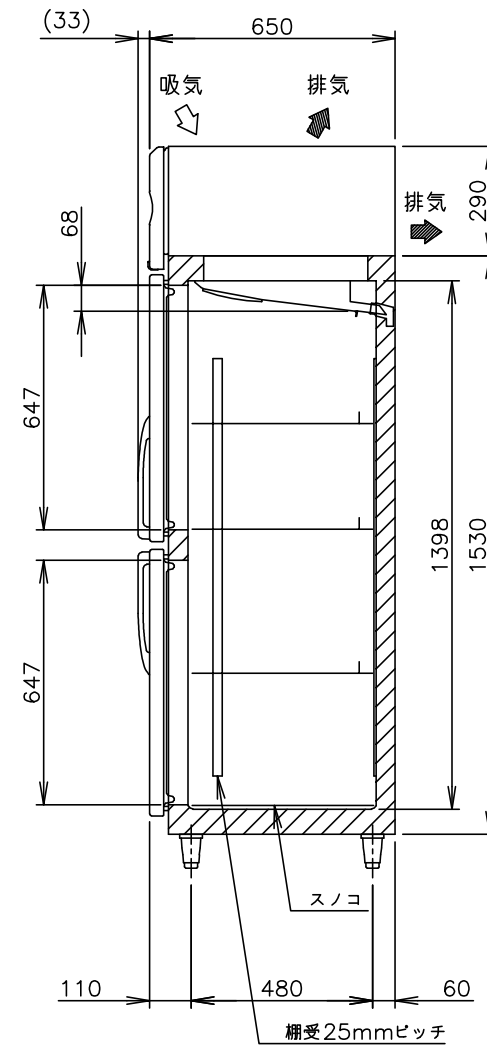
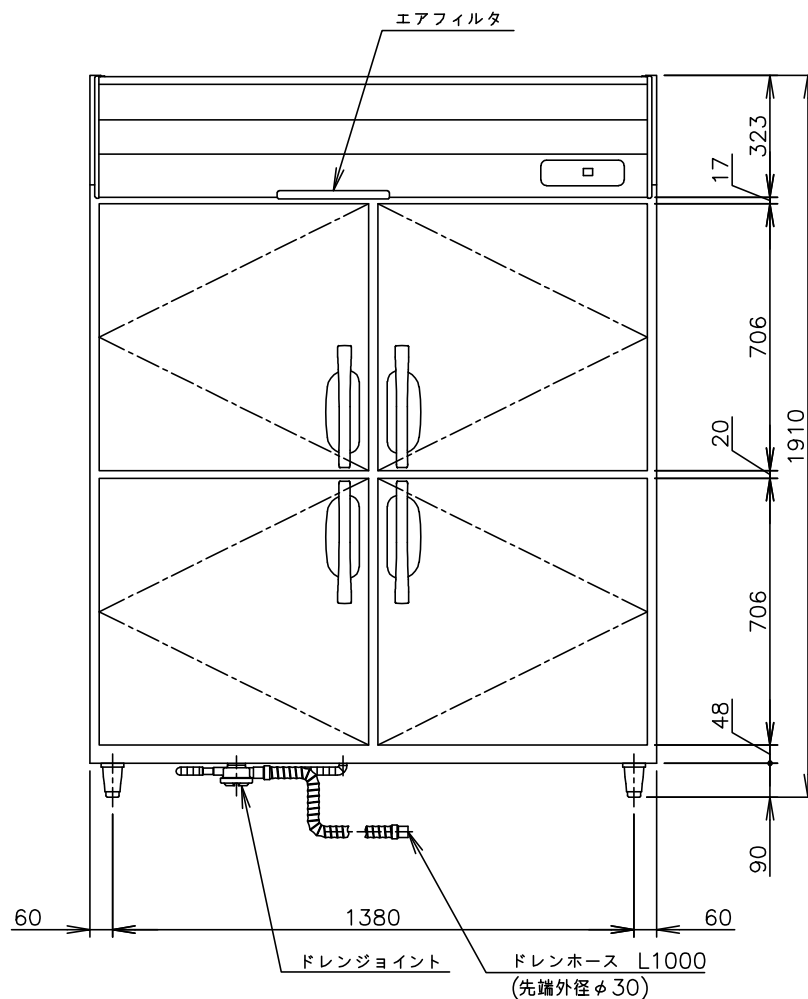


L形プラグ形状



|        |  |
|--------|--|
| 製品名    | ホシザキ業務用冷蔵庫   |
| 形名     | HR-150NAT  |
| 電源     | 単相 100V 50/60Hz 容量0.45kVA(4.5A)  |
| 電流     | 運転電流 2.7/2.7A 電動機定格電流 2.4/2.4A   |
| 消費電力   | 電動機定格消費電力 190/190W(効率79/79%)<br>電熱装置定格消費電力 283W<br>冷却時消費電力 220/220W 霜取時消費電力 283/283W |
| 放熱量    | 480/480W   |
| 電源コード  | 2.3m(L形プラグ付)   |
| 定格内容積  | 1049L  |
| 外形寸法   | 幅1500×奥行650×高さ1910(～1940)mm  |
| 内形寸法   | 幅1396×奥行498×高さ1398mm   |
| 外装     | ステンレス鋼板、亜鉛鋼板(後板、底板)<br>多層クリアコートステンレス鋼板(フロントパネル・扉)                                    |
| 内装     | ステンレス鋼板、ABS樹脂  |
| 断熱材    | 硬質ポリウレタン一体発泡   |
| 冷却方式   | 強制対流式  |
| 除霜方式   | ヒータ式、オフサイクル式自動選択   |
| 圧縮機    | 全密閉形 出力170W(インバータ)   |
| 凝縮器    | フィン&チューブ形 強制空冷式  |
| 冷却器    | フィン&チューブ形  |
| 冷媒     | R600a  |
| 庫内温度制御 | マイコン制御(デジタル温度表示) -6～12℃調節可能  |
| 除霜制御   | マイコン制御   |
| 電気回路保護 | 漏電遮断器(過電流保護付)、アース線   |
| 冷媒回路保護 | ケースサーモによる圧縮機停止(自動復帰)   |
| 脚      | 樹脂製90～120mm調整可能  |
| 棚網     | 棚網(6枚)+スノコ(2枚)   |
| 製品質量   | 131kg (梱包時 138kg)  |
| 梱包     | 簡易ダンボール梱包 幅1570×奥行740×高さ1980mm   |
| 付属品    | ドレンジョイント一式、ドレンホース2本  |
| 使用条件   | 周囲温度5～35℃ 電圧変動: 定格電圧の±10%以内  |

\*仕様・外観につきましては、改良のため予告なく変更することがあります。

1. 設置条件について  
場所、給排水、電源等は取扱説明書・据付工事説明書に従って正しく行ってください。  
また、本体設置スペースは、設置条件により若干異なることがありますので、10mm程度余裕をとってください。  
(給排気スペース・配管スペース等は本体設置スペースとは別に確保が必要です。)
2. 放熱量は、周囲温度30℃における最終到達温度の時の値です。
3. 元ブレーカー容量は15A 125Vです。  
必ず専用回路(過負荷・短絡保護あり)を使用してください。
4. 仕様欄記載の電流値及び消費電力等の仕様値は参考値です。  
性能試験の結果により、仕様値を変更する場合があります。
5. 製品コード: R780

# ホシザキ業務用冷蔵庫 HR-150NAT

|     |            |        |      |      |
|-----|------------|--------|------|------|
| 設計  | 製図         | 尺度     | 1/20 | 第3角法 |
| 改訂日 | 作成日        | 図番     | 改訂   |      |
|     | 2023.03.31 | D35621 |      |      |

この図面は印刷の都合上、尺度が正しく再現されていません。