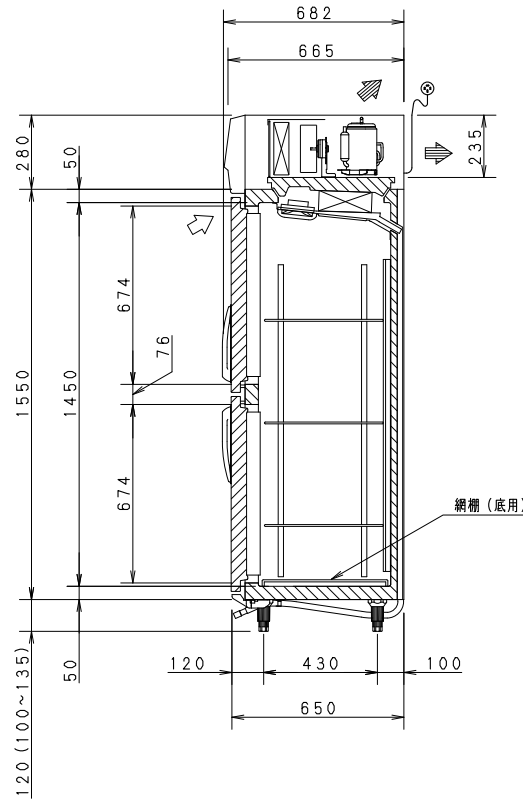
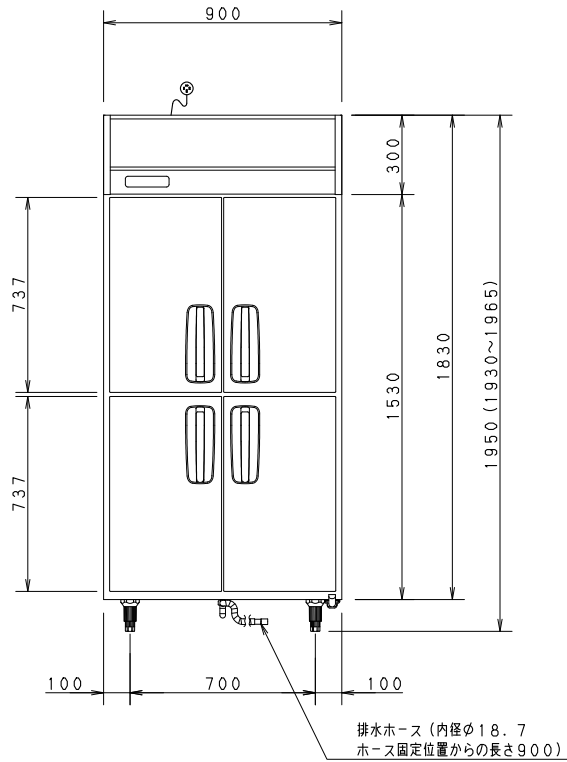


棚寸法、幅774、奥行472、3枚  
調節ピッチ 12.5



製品名	業務用冷凍庫		
品番	SRF-K963S		
外形	幅 900	奥行 650	高さ 1950
内形	幅 800	奥行 550	高さ 1450
定格内容積	605 L		
材質	外装	側面 前面 : ステンレス鋼板 天面 底面 後面 : 亜鉛メッキ鋼板	
	扉	表 : ステンレス鋼板 裏 : ABS樹脂	
	内装	内箱 : ステンレス鋼板	
	調整棚	ポリエチレンコーティングワイヤー	
性能	断熱材	硬質発泡ポリウレタン	
	庫内温度	-20℃以下	
性能	条件	周囲温度 30℃ 無負荷平衡時直射日光受けず	
	庫内温度設定範囲	-25℃~-15℃	
冷却サイクルユニット	圧縮機	公称出力 300W	
	凝縮器	フィンチューブ型 強制空冷式	
	冷却器	フィンチューブ型 冷気強制循環式	
	冷媒	R404A	
送風機	冷却器用	DC12V	2W×2個
	凝縮器用	DC12V	8.4W
温度制御	マイコンコントロール方式、デジタル温度表示		
霜取り	マイコンコントロール式自動ヒーター霜取り		
電気定格	電源	三相 200V 50Hz/60Hz	
	消費電力	冷却時	333W/333W
		霜取り時	552W/552W
放熱量	750W/750W		
電源コード	長さ	3.0m	
	プラグ	接地極付3極差込み	
適合コンセント	接地極付3極差込み 20A 250V		
脚、調整範囲	樹脂製 100mm~135mm		
付属品	網棚 3枚、網棚(底用) 1枚、棚受 15個		
	取扱説明書 1冊、転倒防止金具 1セット ねじ4本		
その他	凝縮器フィルター		
製品質量	99kg		

- 注) 1. 公称出力について：電動機単体のある基準で定められた出力です。  
2. 機械全体で消費される電力は、消費電力の項目に表示しております。  
ご使用の際は、この値をご利用ください。  
3. 外形高さ寸法は、脚高さ120mm時の寸法です。  
4. SCALEは1/20。(この用紙サイズがA3の場合の尺度です)

プラグ形状	コンセント定格
Ⓢ	20A 250V

パナソニック株式会社

APPROVALS	DESIGN	SCALE	整理番号
	M. MAEDA	A3サイズ	SRF-K963S-00
	13.04.05	1/20	作成日 13.04.05 (M. MAEDA)

製品コード 840-207-13

品番 SRF-K963S

仕様は改良により一部変更する場合があります。