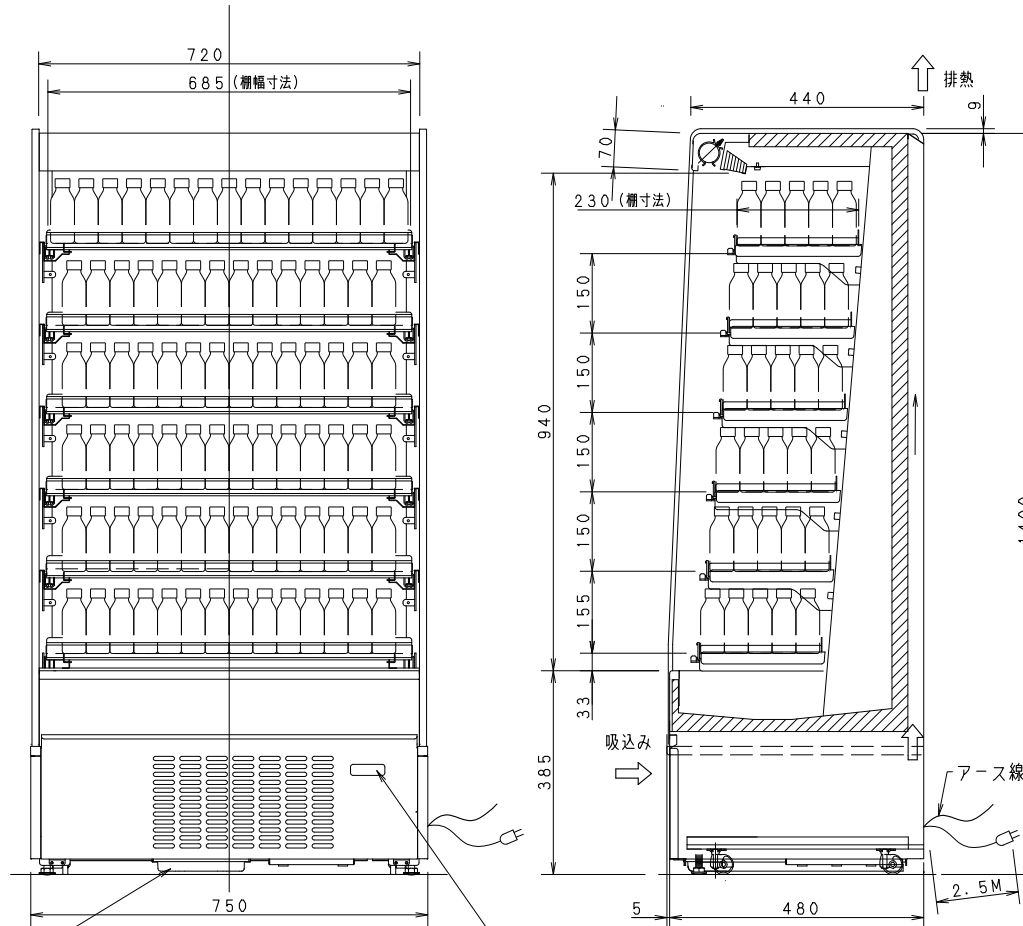


特長

1. 省エネに有効なインバータ制御を採用
2. 中身商品がよく見える透明側板。
3. 全段（6段）陳列に便利なスライド棚（約210mm引き出し可能）。

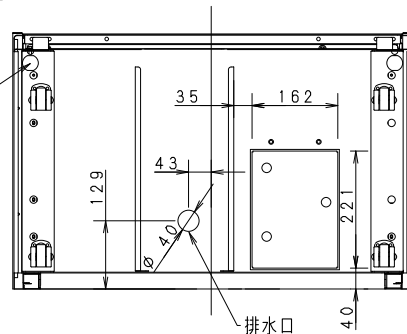
| |
|----------------------|
| 収容本数 |
| 標準ドリンク剤 (φ45×122) |
| 425本 |

| |
|----------------|
| 棚許容最大積載質量 (Kg) |
| 棚1枚当り 30Kg |



排水皿（メンテナンストレイ）

アジャストボルト



デジタル温度計

| | | | |
|--------|--|--------------------|---------|
| 製品名 | 冷蔵ショーケース | | |
| 品番 | SAR-2545TVB | | |
| 寸法 | 幅 | 奥行 | 高さ |
| | 外形 | 750 | 480 |
| 内形 | 幅 | 奥行 | 高さ |
| | 外形 | 720 | 棚230 |
| 総内容積 | — | | |
| 有効内容積 | 145L | | |
| 収容能力 | — | | |
| 外箱 | 樹脂焼付塗装鋼板 | | |
| 内箱 | 樹脂焼付塗装鋼板 | | |
| 断熱材 | 発泡ポリウレタン | | |
| エアカーテン | —重 | | |
| 棚 | スライド式棚5段5枚（多段調整可） +スライド式デッキパン1枚 | | |
| 圧縮機 | 全密閉型 DCインバータ（ロータリー） 公称出力 300W | | |
| 冷媒 | R404A | | |
| 冷却器 | フィンチューブ型強制循環式 | | |
| 送風機 | 冷却器用 | 単相100V 出力 7W×1 | |
| | 凝縮器用 | 単相100V 出力 10W×1 | |
| 電源 | 単相100V 50/60Hz | | |
| 温度調節 | 自動温度調節器 | | |
| 凝縮器 | フィンチューブ型強制空冷式 | | |
| 霜取 | タイマー式オフサイクルデフロスト | | |
| 性能 | 庫内温度 5～10℃（調節可） 27℃ 70% 0.2m/s以下 直射日光受けず | | |
| 使用温度範囲 | 15℃～27℃ | | |
| 電気特性 | 電源 | 単相100V | |
| | 周波数 | Hz 50/60 | |
| | 消費電力 | 運転 | 391/397 |
| | 霜取り | 消費電力 | 263/269 |
| | 電流 | 運転 | 4.7/4.7 |
| 霜取り | 電流 | 2.6/2.6 | |
| 最大電流 | A | 8.3/8.3 | |
| 運転時力率 | — | 0.83/0.84 | |
| 照明 | 蛍光灯 | FL30SD (30W) X1 | |
| | 消費電力 | w 29.9/29.9 | |
| | 電流 | A 0.52/0.52 | |
| 放熱量 | W | 1710/1720 | |
| 付属品 | 排水皿（メンテナンストレイ） | | |
| その他 | アジャストボルト（2個） キャスタ（4個） | | |
| 製品質量 | 128kg | | |
| 作成日 | 2010年06月02日 | | |
| プラグ形状 | コンセント定格 | | |
| (横型) | 15A 125V | | |

パナソニック株式会社

| | | | | |
|-----------|---------------------------|---------------|--|------|
| APPROVALS | DESIGN | SCALE | 整理番号 | 社名変更 |
| | T. HATAKEYAMA 10.04.01 | A3サイズ 1/10 | SAR-2545TVB-01 作成日 12.03.13 (T. HATAKEYAMA) | |

| | |
|-------|--------------------|
| 製品コード | 848-363-47 |
| 品番 | SAR-2545TVB |

仕様は改良により一部変更する場合があります。