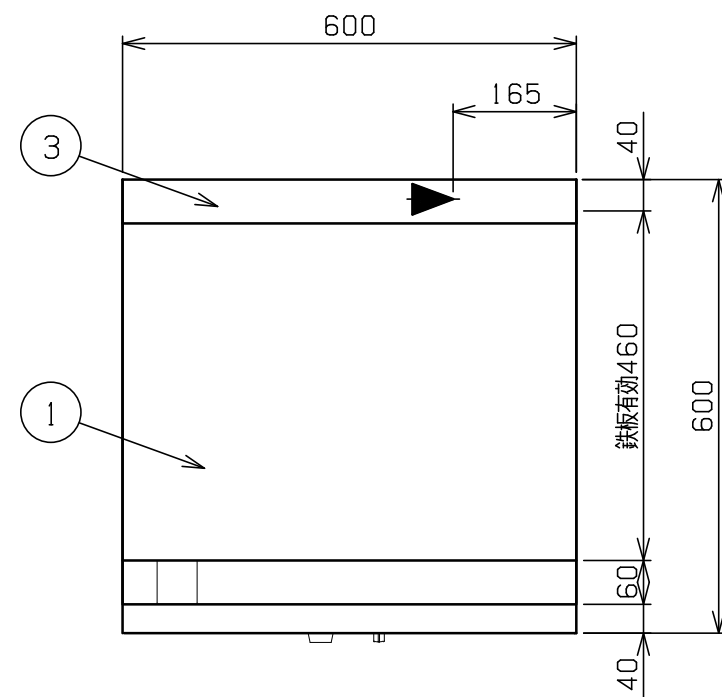
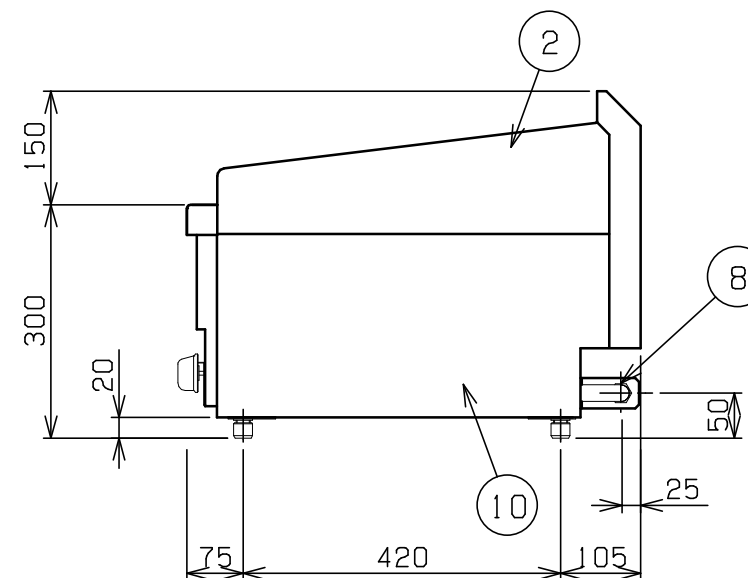
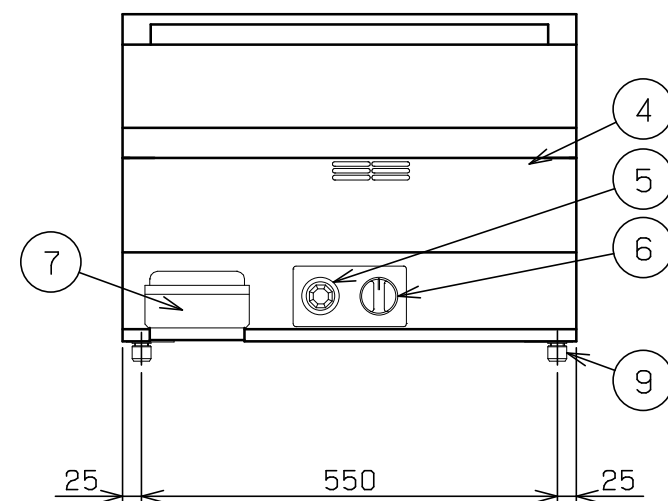


No.	品名 NAME	台数 QUANTITY	型式 MODEL	寸法 DIMENSION
	ガスグリドル		MGG-066TB	



外形寸法		間口	奥行	高さ
		600	600	300
鉄板有効寸法		600 (W) × 460 (D)		
ガス消費量	都市ガス	9.07kW (7,800kcal/h)		
	LPガス	9.07kW (0.65kg/h)		
ガス接続口	都市ガス	15A		
	LPガス	15A		
バーナー種類		鋳物製H型バーナー × 2		
安全装置		立消え安全装置 (サーモカップル方式)		
製品重量		76kg		



部番	品名	材質	備考
1	鉄板	SS400	t14.0 プレーナー加工
2	サイドガード	SUS430	
3	排気カバー	SUS430	
4	のぞき窓	SUS430	
5	サーモスタット	ADC	100~350℃
6	ガスコック	ADC	圧電式自動点火
7	油受	SUS430	
8	ガス接続口	BsBM	15A (R1/2)
9	アジャスト	SUS304	
10	本体側板	SUS430	

※ 設置上の注意 熱機器の設置については安全の為、消防法の設置基準に従って設置してください。
 ※ 改善の為、仕様及び外観を予告なしに変更することがあります。



変更事項 ALTERATION

尺度 SCALE
1/10

日付 DATE
.

図番 DRAWING No.
05709

工事名 TITLE

納品日 DATE OF DELIVERY

検図 CHECK

設計 DESIGN

製図 DRAW

営業担当 CHARGE

図面名称 DRAWING CORD

承認印 APPROVED

ガスグリドル