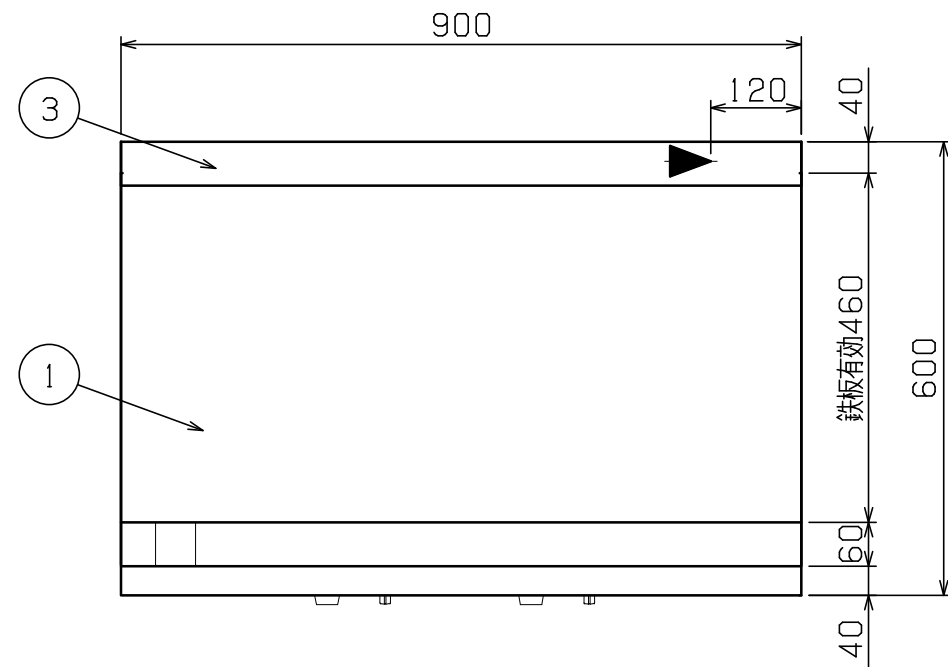
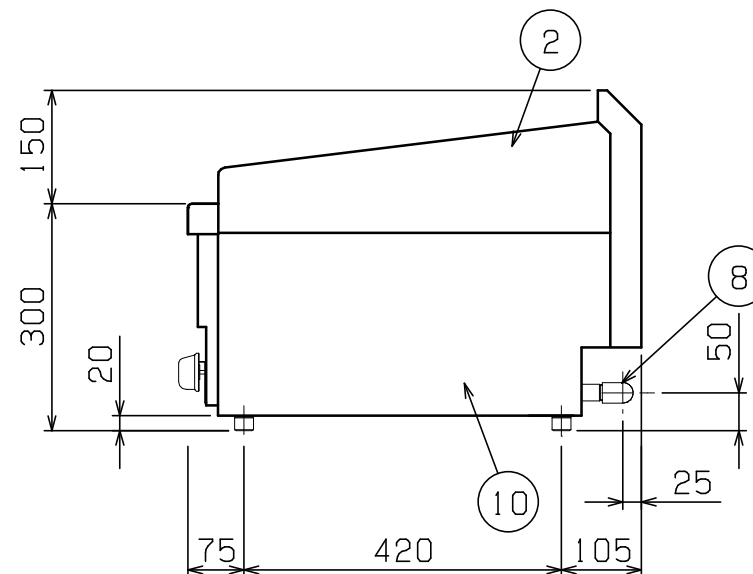
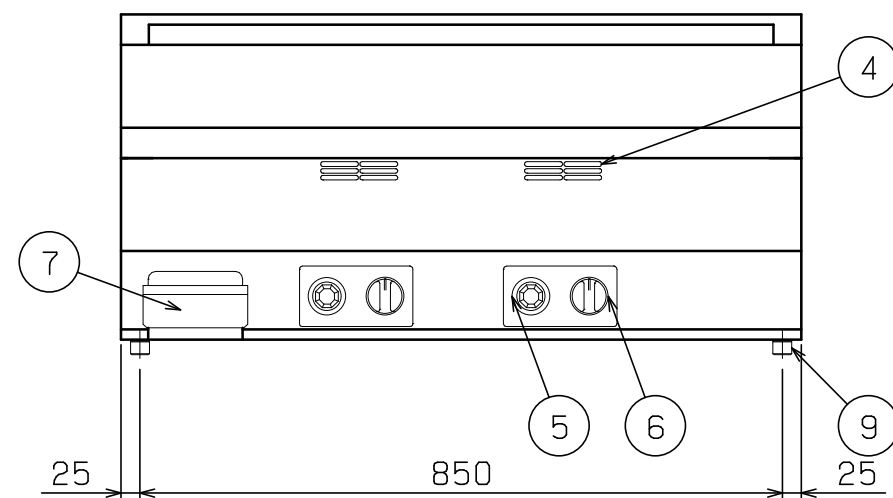


| | | | | |
|-----|---------|-------------|-----------|--------------|
| No. | 品名 NAME | 台数 QUANTITY | 型式 MODEL | 寸法 DIMENSION |
| | ガスグリドル | | MGG-096TB | |



| | | | | |
|--------|------|-----------------------|-----|-----|
| 外形寸法 | | 間口 | 奥行 | 高さ |
| | | 900 | 600 | 300 |
| 鉄板有効寸法 | | 900 (W) × 460 (D) | | |
| ガス消費量 | 都市ガス | 13.6kW (11,700kcal/h) | | |
| | LPガス | 13.6kW (0.97kg/h) | | |
| ガス接続口 | 都市ガス | 15A | | |
| | LPガス | 15A | | |
| バーナー種類 | | 鋳物製H型バーナー × 3 | | |
| 安全装置 | | 立消え安全装置 (サーモカップル方式) | | |
| 製品重量 | | 94kg | | |



| 部番 | 品名 | 材質 | 備考 |
|----|---------|--------|---------------|
| 1 | 鉄板 | SS400 | t14.0 プレーナー加工 |
| 2 | サイドガード | SUS430 | |
| 3 | 排気カバー | SUS430 | |
| 4 | のぞき窓 | SUS430 | |
| 5 | サーモスタット | ADC | 100~350℃ |
| 6 | ガスコック | ADC | 圧電式自動点火 |
| 7 | 油受 | SUS430 | |
| 8 | ガス接続口 | BsBM | 15A (R1/2) |
| 9 | アジャスト | SUS304 | |
| 10 | 本体側板 | SUS430 | |

※ 設置上の注意 熱機器の設置については安全の為、消防法の設置基準に従って設置してください。
 ※ 改善の為、仕様及び外観を予告なしに変更することがあります。



変更事項 ALTERATION

尺度 SCALE
1/10

日付 DATE

図番 DRAWING No.
05711

工事名 TITLE

納品日 DATE OF DELIVERY

検図 CHECK

設計 DESIGN

製図 DRAW

営業担当 CHARGE

図面名称 DRAWING CORD
ガスグリドル

承認印 APPROVED