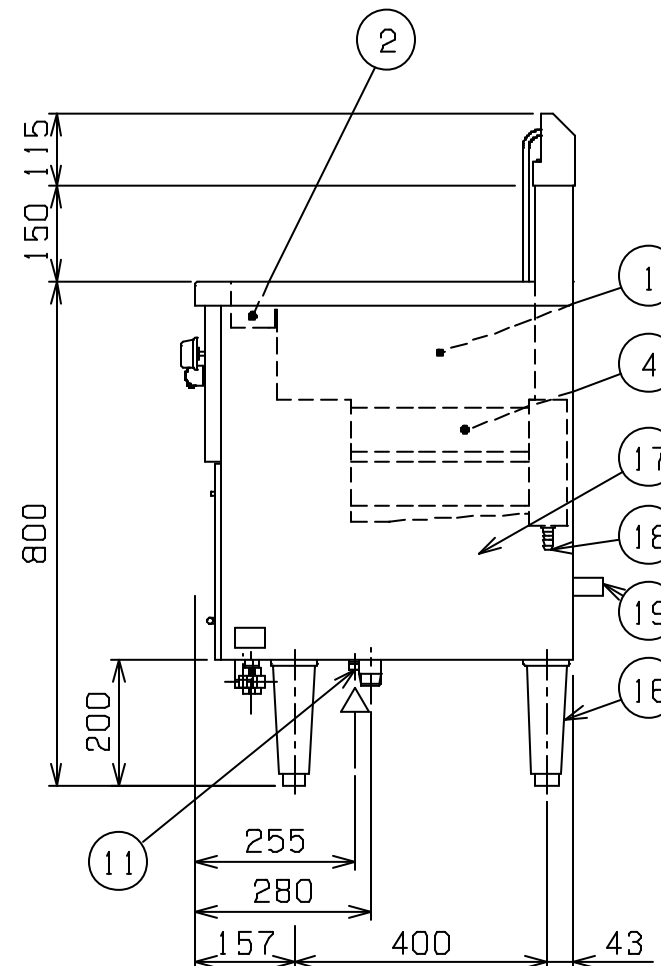
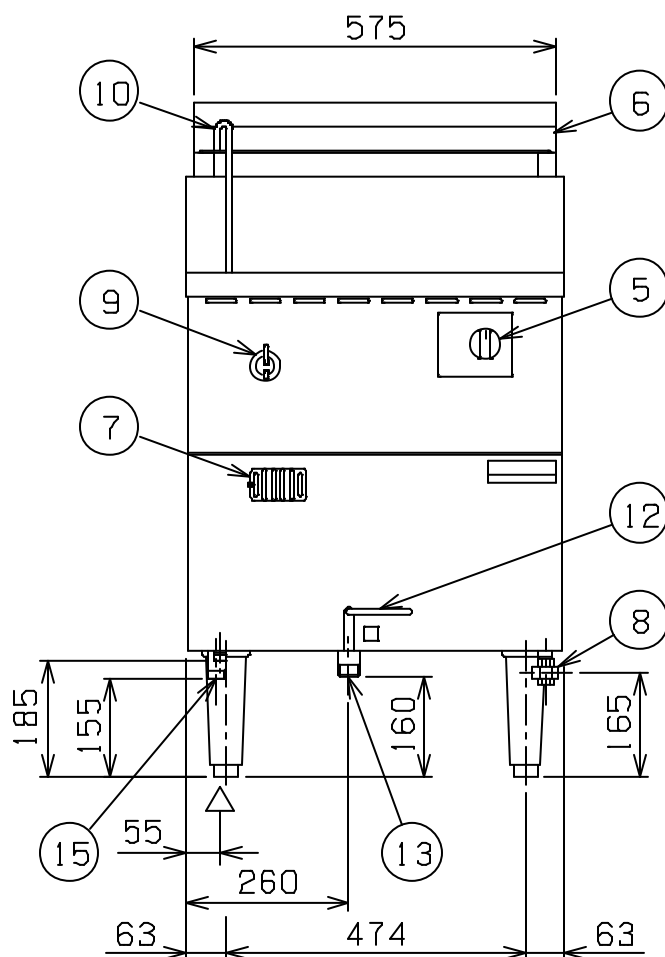
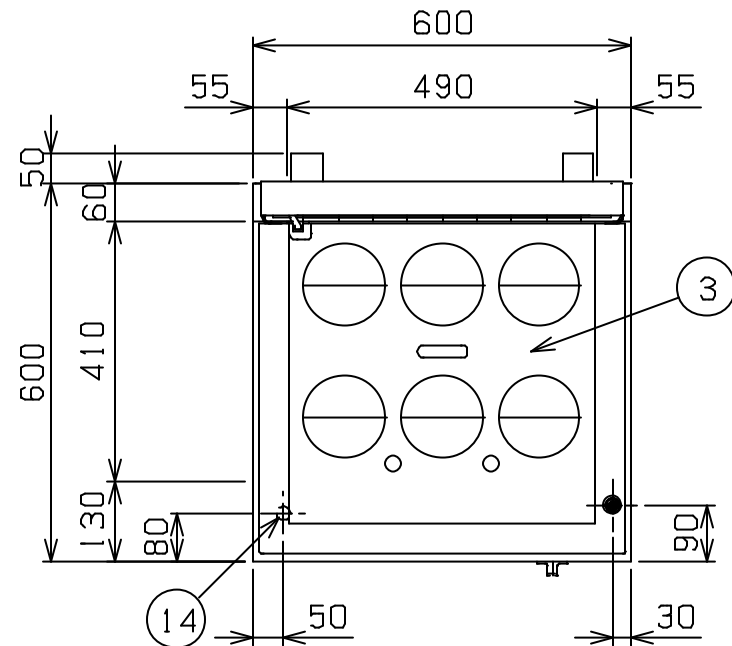


No.	品名 NAME	台数 QUANTITY	型式 MODEL ・ 寸法 MEASUR
	生めん用麺釜		MRF - 066RC



種類	一槽式		
外形寸法	間口	奥行	高さ
	600	600	800
ガス消費量	都市ガス	23.3 kW (20,000 kcal/h)	
	LPガス	23.3 kW (1.67kg/h)	
ガス接続口	都市ガス	15A	
	LPガス	15A	
パナ種類	ステンレスプレスパナ x 3		
安全装置	立消え安全装置 (サモカップル方式)		
加熱方式	中間加熱方式		
製品重量	71.5 kg		
槽有効寸法	490 (W) x 410 (D) x 155 (H) 有効深さ120 貯湯量46ℓ		
付属品	ゆでめんカゴ (4) ドレンホース (1)		

部番	品名	材質	備考
1	槽	SUS304	t1.2
2	オバフロ槽	SUS304	t1.2
3	カゴ受	SUS304	t1.0 湯気シャッター付
4	ホルヒトパイプ	SUS304	t1.0
5	ガスコック	C3771	圧電式自動点火 安全装置付
6	排気筒	SUS430	排気筒カバー付
7	のぞき窓	SUS430	
8	ガス接続口		ユニオン
9	給湯レバ		
10	給湯管		
11	給水口		15A
12	排水ハンドル	SPCC	樹脂コティング付
13	槽排水口		25A
14	オバフロキャップ		
15	オバフロ排水口		20A
16	アジャスト	SUS304	
17	本体	SUS430	t1.0 No.4仕上
18	ドレンホース接続口		
19	背面ニゲ板		不燃構造の建築物に設置の場合、取外し可

設置上の注意 熱機器の設置については安全の為、消防法の設置基準に従って設置してください。
 不燃構造の建築物に設置する場合に限り、背面ニゲ板を取外し設置することができます。
 改善の為、仕様及び外観を予告なしに変更することがあります。



変更事項 ALTERATION	縮尺 SCALE	日付 DATE	図番 DRAWING No.	工事名 TITLE	備考 REMARKS
	1/12	・	02904		
検図 CHECK	設計 DESIGN	製図 DRAW	営業担当 CHARGE	図面名称 DRAWING CORD	承認印 APPROVED
				生めん用麺釜	