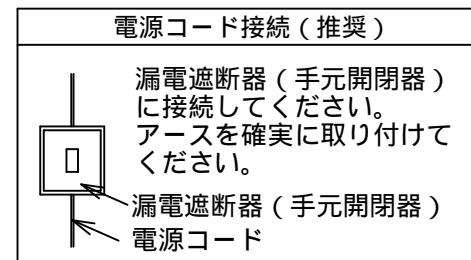
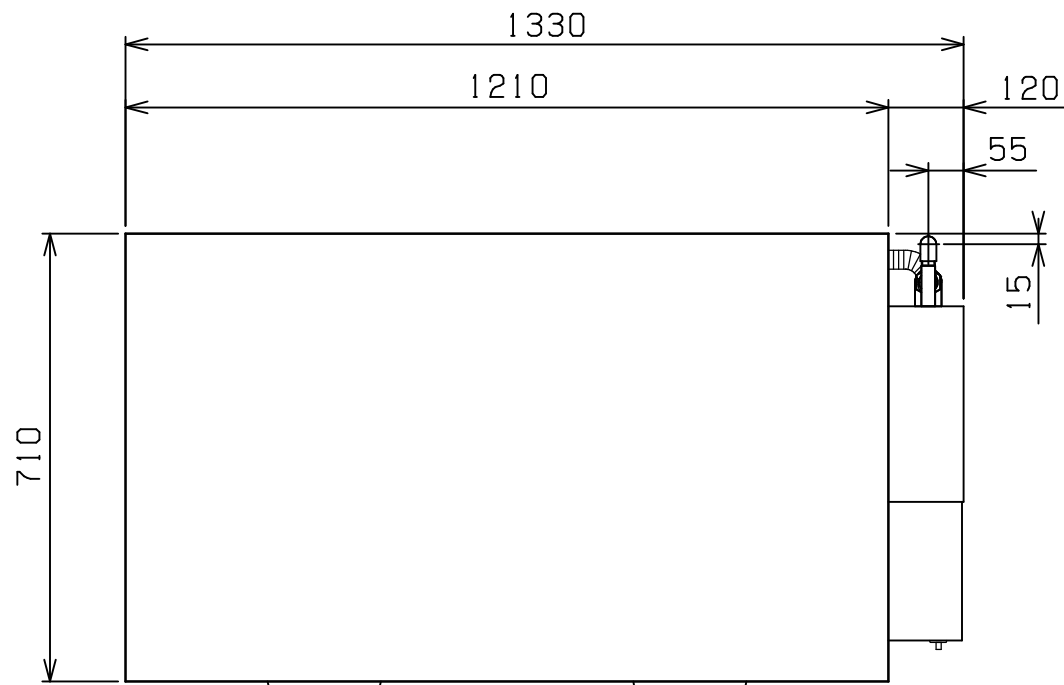
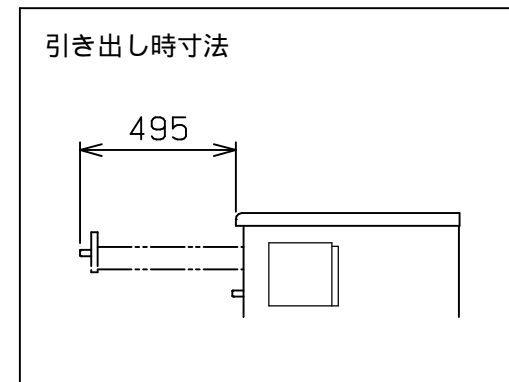
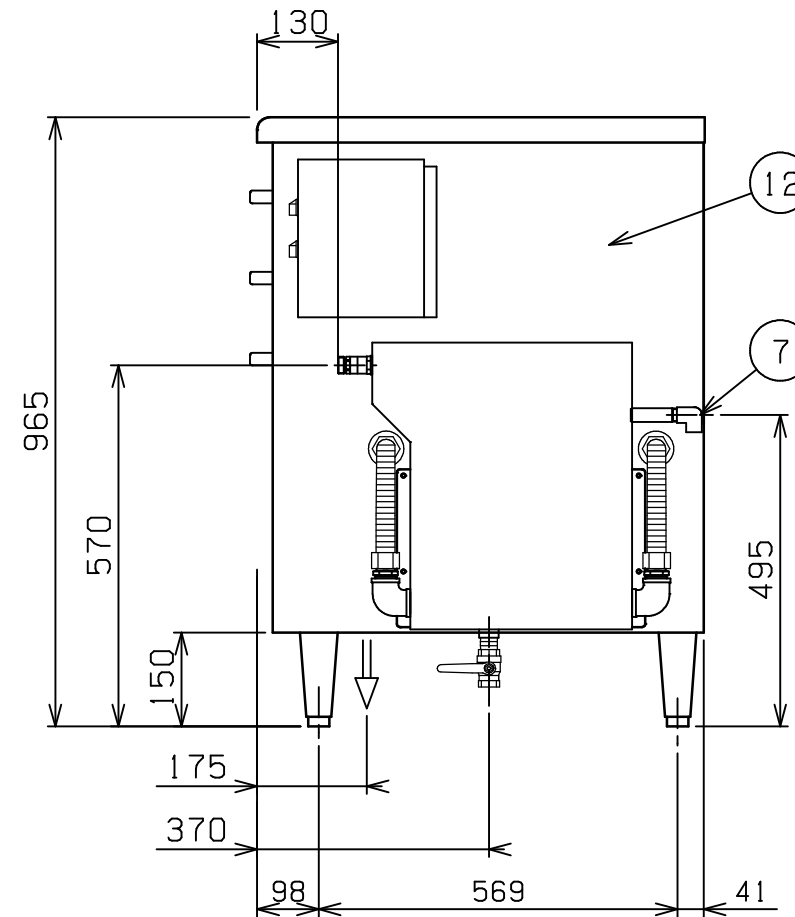
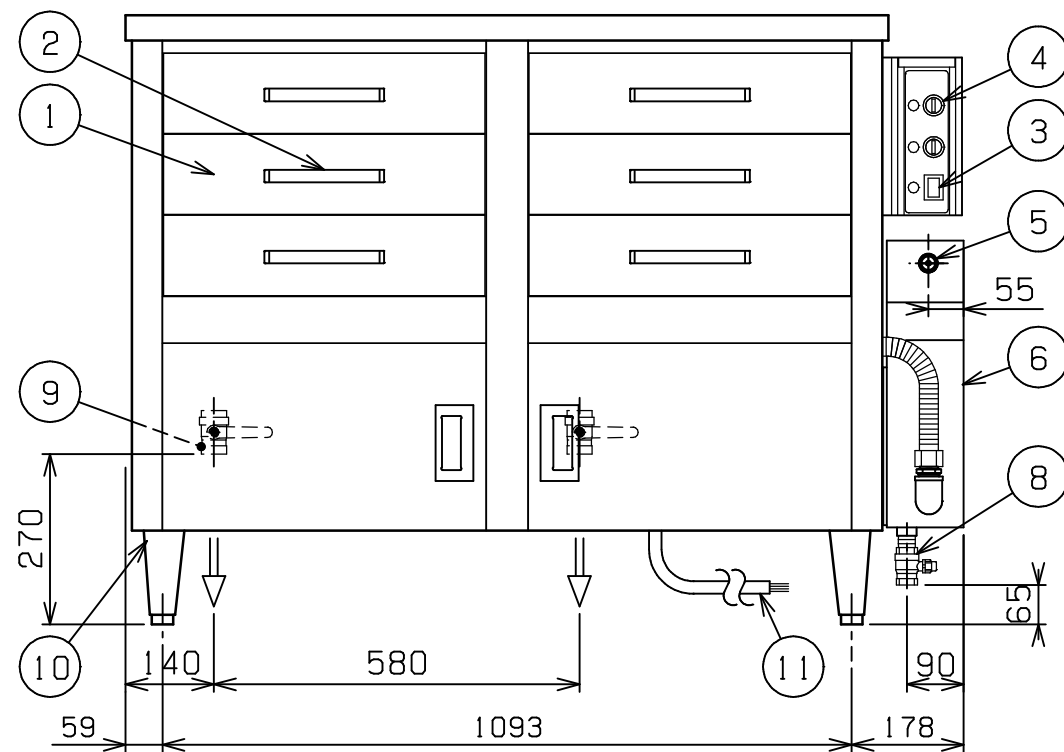


No.	品名 NAME	台数 QUANTITY	型式 MODEL	寸法 DIMENSION
	電気蒸し器		MUDE - 23	



種類	ドロワ - タイプ		
	間口	奥行	高さ
外形寸法	1330	710	965
引出し内有効寸法	470 (W) x 560 (D) x 115 (H) x 6		
定格電源	三相 200V 50/60Hz		
消費電力	12 kW		
必要手元開閉器容量	40 A		
安全装置	空焚き防止装置		
機構	自動給水装置付		
製品重量	185 kg		
付属部品	フレキニップル (2)、フレキシブルホース (1) Yストレーナー (1)		



部番	品名	材質	備考
1	引出し	化粧 SUS304	No.4仕上
		本体 SUS304	
2	引出し取手	PC	
3	電源スイッチ		
4	加熱スイッチ		
5	給水口		15A (G1/2)
6	シスタンク	SUS304	No.4仕上
7	シスタンクオ-バ-フロ-		15A (Rc1/2)
8	シスタンク排水口		20A (Rc3/4)
9	槽排水口		25A x 2 (Rc1)
10	アジャスト	SUS304	
11	電源コード		2m 8mm ² - 4芯
12	本体	SUS430	No.4仕上

設置上の注意 熱機器の設置については安全の為、消防法の設置基準に従って設置してください。
改善の為、仕様及び外観を予告なしに変更することがあります。

業務用総合厨房機器メーカー 株式会社 マルゼン MARUZEN CO.,LTD.	変更事項 ALTERATION	尺度 SCALE 1/12	日付 DATE .	図番 DRAWING No. 02629	工事名 TITLE	納品日 DATE OF DELIVERY
		検図 CHECK	設計 DESIGN	製図 DRAW	営業担当 CHARGE	図面名称 DRAWING CORD 電気蒸し器