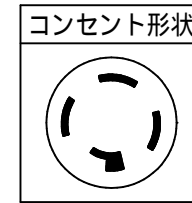
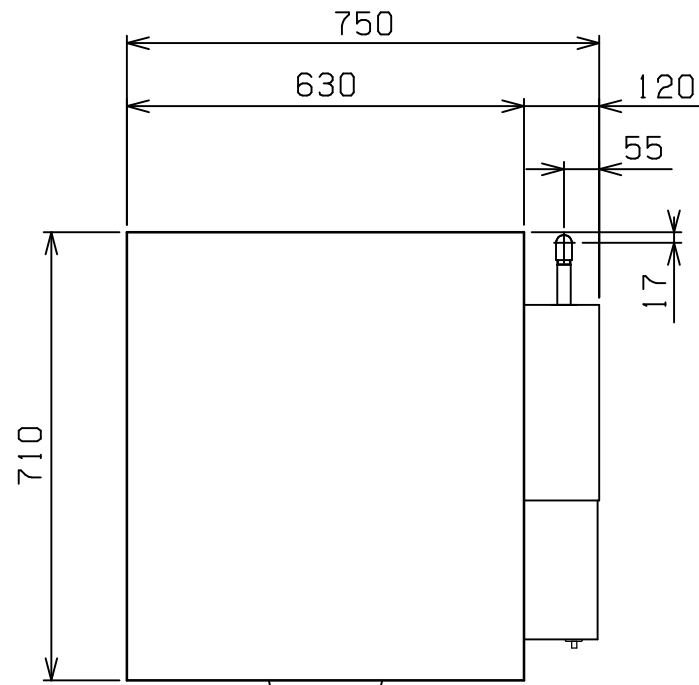
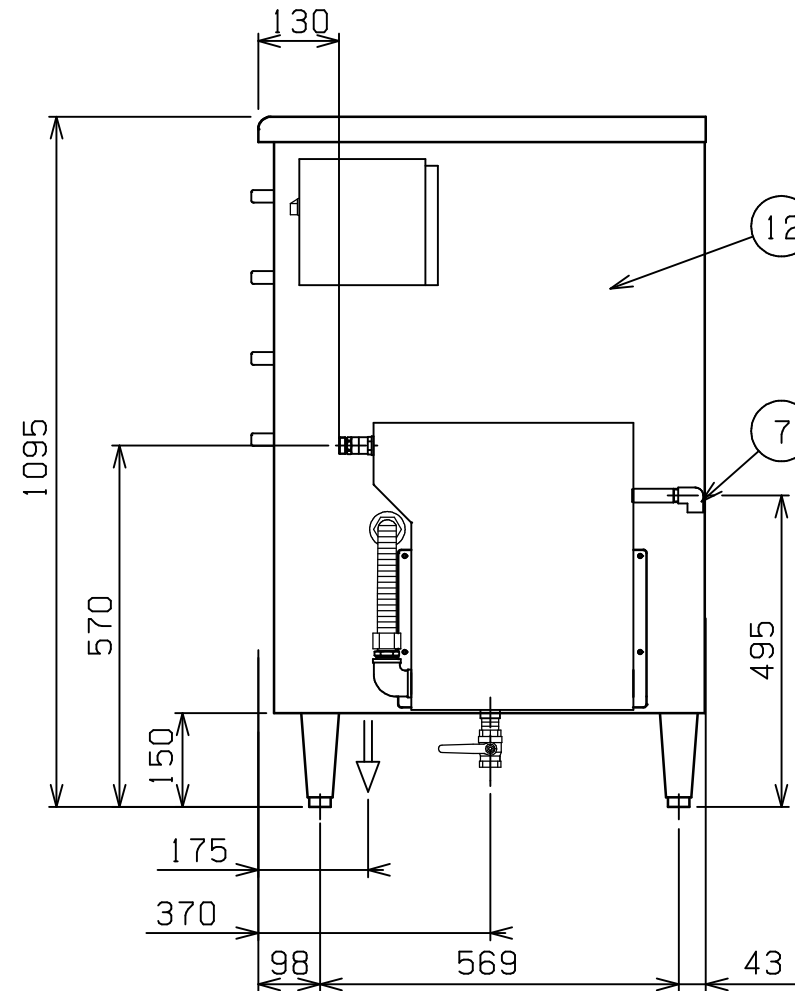
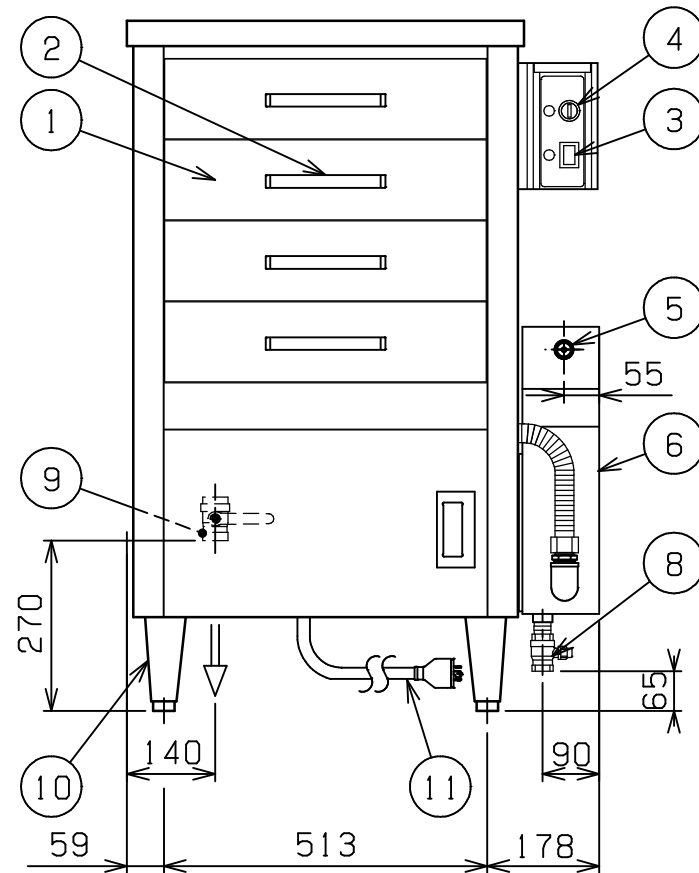
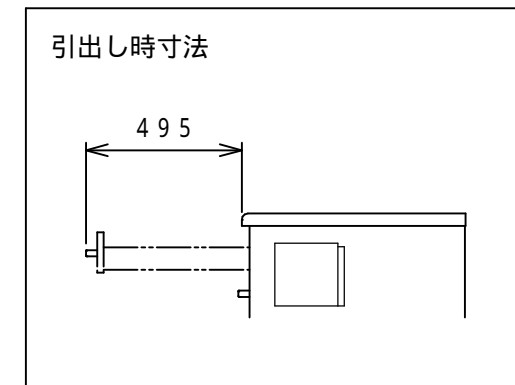


No.	品名 NAME	台数 QUANTITY	型式 MODEL	寸法 DIMENSION
	電気蒸し器		MUDE - J 14	



種類	ドロワ - タイプ (樹脂レール仕様)		
外形寸法	間口	奥行	高さ
	750	710	1095
引出し内有効寸法	470 (W) x 560 (D) x 115 (H) x 4		
定格電源	三相 200V 50/60Hz		
消費電力	6kW		
必要手元開閉器容量	20A		
安全装置	空焚き防止装置		
機構	自動給水装置付		
製品重量	115kg		
付属部品	フレキシブル (2)、フレキシブルホース (1) Yストレーナー (1)		



部番	品名	材質	備考
1	引出し	化粧	SUS304 No.4仕上
		本体	SUS304
2	引出し取手	PC	
3	電源スイッチ		
4	加熱スイッチ		
5	給水口		15A (G1/2)
6	シスタンク	SUS304	No.4仕上
7	シスタンクオ-バ-フロ-		15A (Rc1/2)
8	シスタンク排水口		20A (Rc3/4)
9	槽排水口		25A (Rc1)
10	アジャスト	SUS304	
11	電源コード		2m 接地3P 20A引掛プラグ付
12	本体	SUS430	No.4仕上

設置上の注意 熱機器の設置については安全の為、消防法の設置基準に従って設置してください。  
改善の為、仕様及び外観を予告なしに変更することがあります。



変更事項 ALTERATION

尺度 SCALE  
1/12

日付 DATE

図番 DRAWING No.  
04359

工事名 TITLE

納品日 DATE OF DELIVERY

検図 CHECK

設計 DESIGN

製図 DRAW

営業担当 CHARGE

図面名称 DRAWING CORD

承認印 APPROVED

電気蒸し器