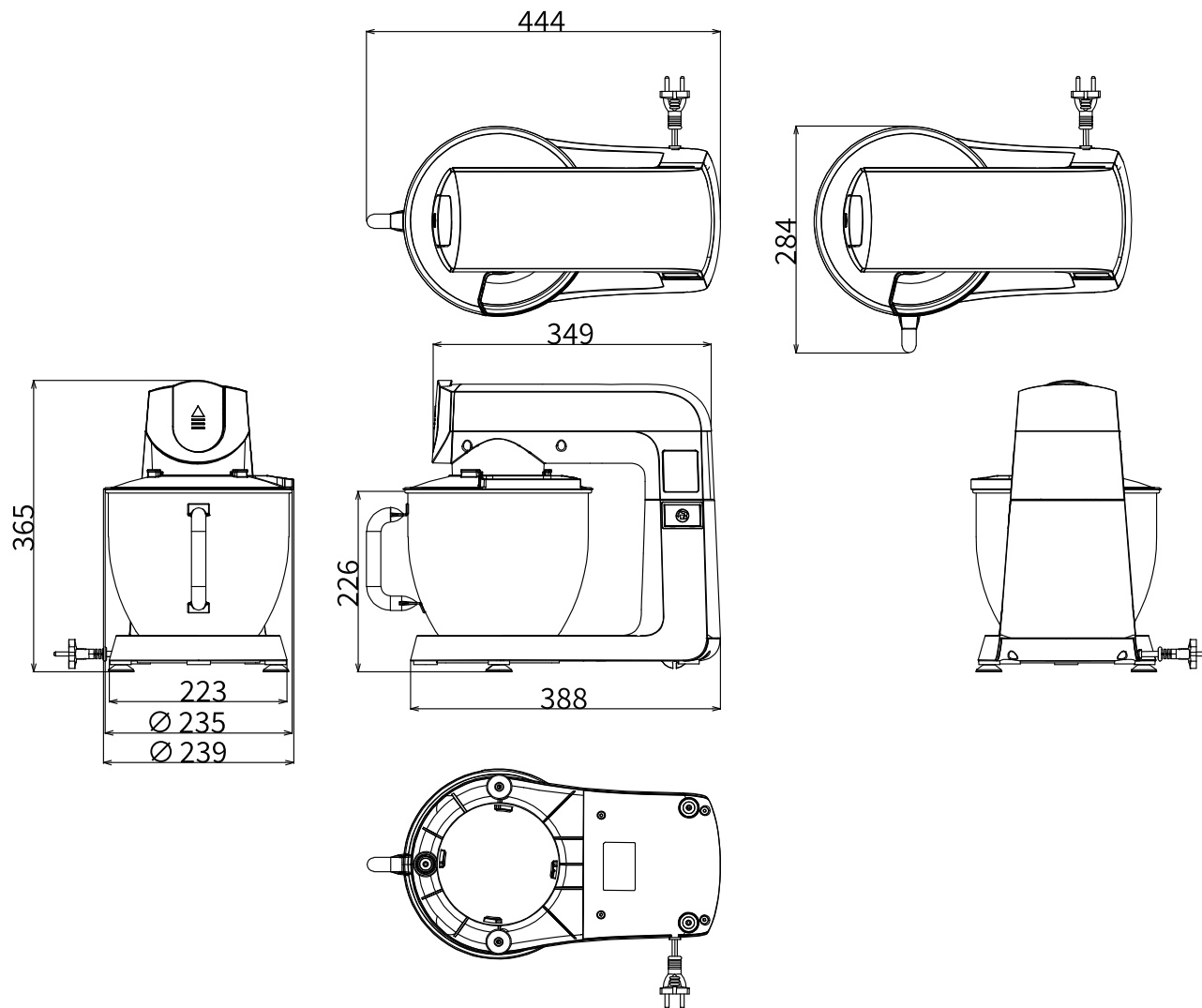


Excellence

仕様

品番	MA-6500SM
容器容量	6.5 ㍓
定格電圧	100 V
定格消費電力	500 W
定格周波数	50-60 Hz
定格時間	20 分
回転数	約 95 ~ 約 525rpm
その他	屋内用
製造国	中国
認証	PS取得



スタンドミキサー  
MA-6500SM-W /RD  
三ツ星貿易株式会社