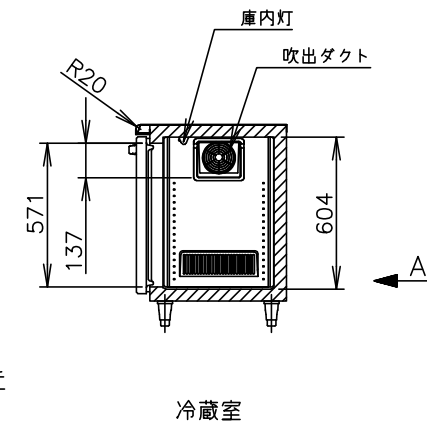
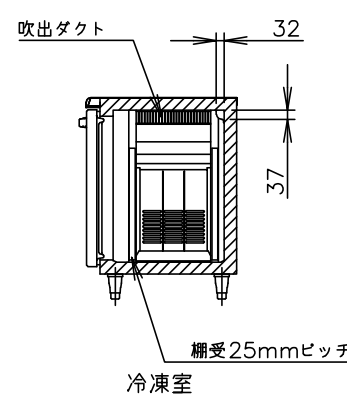
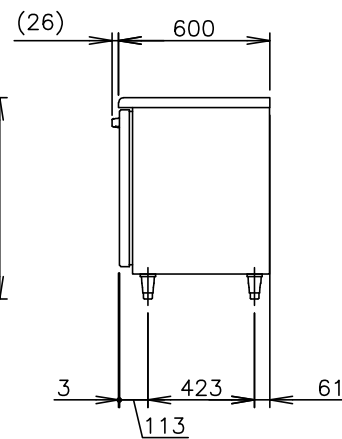
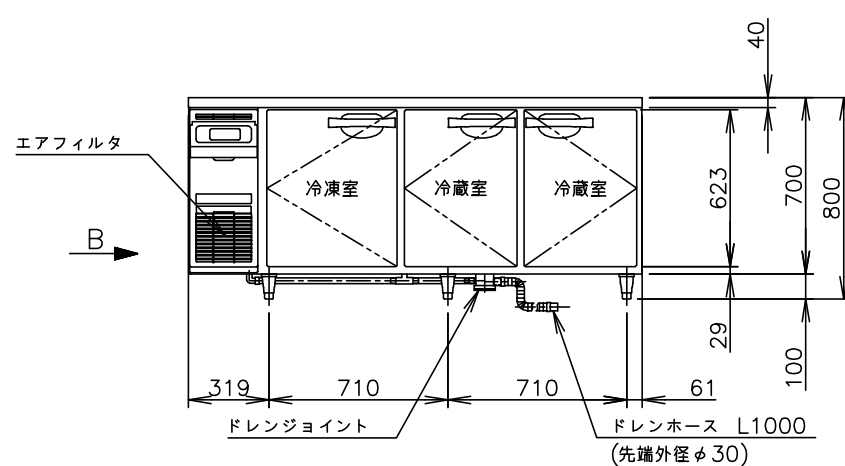
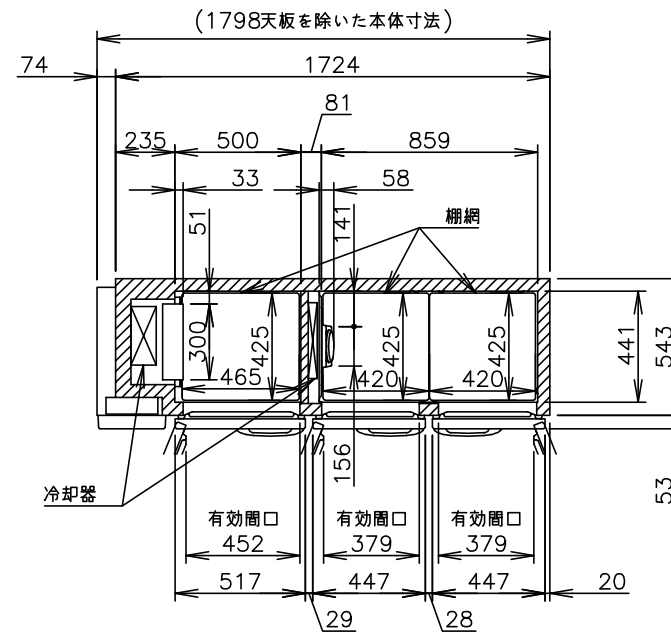
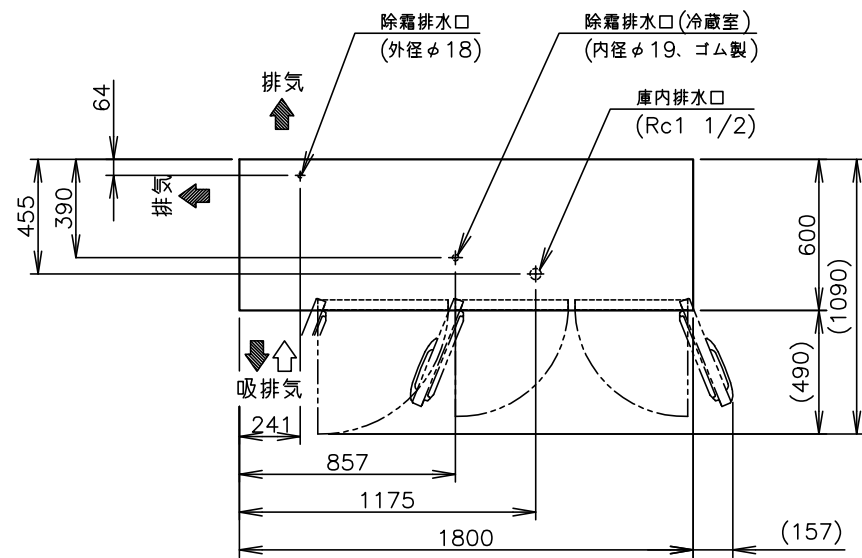


L形プラグ形状



製品名	ホシザキ業務用テーブル形冷凍冷蔵庫
形名	RFT-180SNG-NA
電源	单相 100V 50/60Hz 容量 0.58kVA (5.8A)
電流	運転電流 2.4/2.4A 電動機定格電流 1.9/1.9A
消費電力	電動機定格消費電力 155/155W (効率81/81%) 電熱装置定格消費電力 346W 冷却時消費電力 202/202W 霜取時消費電力 346/346W
放熱量	470/470W
電源コード	2.8m(L形プラグ付)
定格内容積	総内容積396L(冷蔵室:252L、冷凍室:144L)
外形寸法	幅1800×奥行600×高さ800(790~830)mm
内形寸法	冷蔵室:幅859×奥行441×高さ604mm 冷凍室:幅500×奥行441×高さ604mm
外装	ステンレス鋼板、亜鉛鋼板(後板・底板) 多層クリアコートステンレス鋼板(扉)、ABS樹脂(フロントパネル)
内装	ステンレス鋼板、ABS樹脂
断熱材	硬質ポリウレタン一体発泡
冷却方式	強制対流式
除霜方式	ガラス管ヒータ方式
圧縮機	全密閉形 出力300W(インバータ)
凝縮器	フィン&チューブ形 強制空冷式
冷却器	フィン&チューブ形
冷媒	R600a
庫内温度制御	冷蔵室:マイコン制御(デジタル温度表示)-6~12℃調節可能 冷凍室:マイコン制御(デジタル温度表示)-25~-7℃調節可能
除霜制御	マイコン制御
電気回路保護	漏電遮断器(過電流保護付)、アース線
冷媒回路保護	ケースサーモによる圧縮機停止(自動復帰)
脚	樹脂製90~130mm調整可能
棚網	冷蔵室:4枚、冷凍室:2枚
製品質量	96kg (梱包時 約100kg)
梱包	簡易ダンボール梱包 幅1895×奥行680×高さ780mm
付属品	ドレンジョイント一式、ドレンホース3本
使用条件	周囲温度5~35℃ 電圧変動:定格電圧の±10%以内

*仕様・外観につきましては、改良のため予告なく変更することがあります。

- 設置条件について
場所、給排水、電源等は取扱説明書・据付工事説明書に従って正しく行ってください。
また、本体設置スペースは、設置条件により若干異なることがありますので、10mm程度余裕をとってください。
(給排気スペース・配管スペース等は本体設置スペースとは別に確保が必要です。)
- 放熱量は、周囲温度30℃における最終到達温度の時の値です。
- 元ブレーカー容量は15A 125Vです。
必ず専用回路(過負荷・短絡保護あり)を使用してください。
- 製品コード:T355

ホシザキ業務用テーブル形冷凍冷蔵庫 RFT-180SNG-NA

設計	製図	尺度 1/30	第3角法
*****	作成日	2023.12.08	図番 D37420
改訂日			改訂 △

この図面は印刷の都合上、尺度が正しく再現されていません。